



STATEC BINDER

highly efficient bagging and palletizing solutions

acropac

Vollautomatische Verpackungsmaschine

bis zu

600

Säcke pro Stunde



- ✓ Vollautomatische Verpackungsmaschine
- ✓ Polstersäcke und/oder Seitenfaltensäcke
- ✓ Material berührende Teile in Edelstahl
- ✓ Verlässliches und bewährtes Konzept
- ✓ Robuste und kompakte Bauweise
- ✓ 10 - 50 kg Füllgewicht
- ✓ Hohe Flexibilität
- ✓ CE zertifiziert



ACROPAC ist eine vollautomatische Verpackungsmaschine für Offensäcke zum Verpacken von freifließenden Schüttgütern. Diese zeichnet sich vor allem durch hohe Verlässlichkeit und Energieeffizienz aus und verfügt über ein modernes Design.

Ideal für vorgefertigte Polstersäcke und Seitenfaltensäcke aus gewebtem PP (Polypropylen), PE (Polyethylen) oder Papier. Je nach eingesetztem Sackmaterial und -art werden die Säcke dann entweder vernäht, verschweißt oder heißverklebt.

Der Ablaufprozess gestaltet sich relativ einfach, ist jedoch sehr effektiv. Mithilfe von Vakuumsaugern werden die Säcke von einem Stapel aus dem Magazin vereinzelt und zum Ablagetisch transportiert. Hier wird der Sack mittels Saugleiste geöffnet, auf die Füllklemme aufgesteckt und festgeklemmt. In der Zwischenzeit wird das Produkt von einer STATEC BINDER Nettowaage über der Füllklemme dosiert und verwogen. Danach öffnet der Wiegebehälter und das Produkt fließt in den aufgesteckten Sack an der Füll-

klemme. Anschließend wird der befüllte Sack auf das darunterliegende Transportband gesetzt und von dort zur Sackverschleißmaschine transportiert.

Das gesamte Verpackungssystem ACROPAC ist in viele einzelne Arbeitsschritte unterteilt. Jeder Schritt wird dabei genau kontrolliert, bevor der nächste ausgeführt wird. Durch diesen Vorgang können Fehler rechtzeitig erkannt und vermieden werden. Dadurch wird ein Verpackungsprozess mit hoher Zuverlässigkeit erreicht.



STATEC BINDER

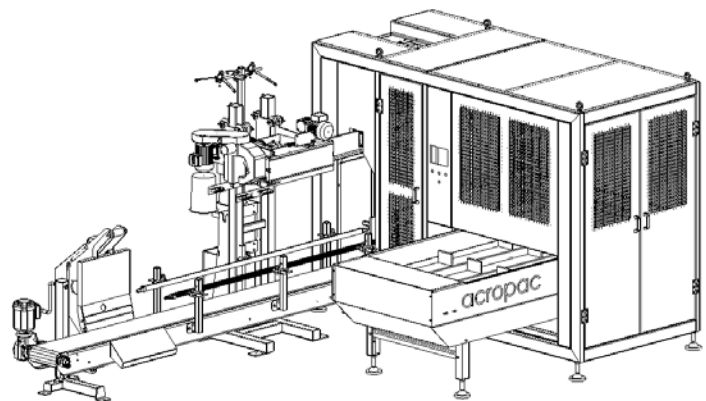
highly efficient bagging and palletizing solutions

acropac

Vollautomatische Verpackungsmaschine



vorgefertigte Offensäcke



Model:	acropac
Leistung:	bis zu 600 Säcke/Std.*
Sackaufstecken:	vollautomatisch
Sackzufuhr System:	Sackmagazin
Sackart:	Polstersack und Seitenfaltensack
Sackmaterial:	gewebte PP-Säcke, Papiersäcke, PE-Säcke
Sackbreite:	350 - 650 mm
Sacklänge:	570 - 1070 mm
Füllgewicht:	10 - 50 kg
Druckluft:	6 bar, konstant, trocken und ölfrei
Druckluftbedarf:	~50 Nm ³ /Std.
Elektrischer Anschluss:	3 x 380 - 480 VAC, 50/60 Hz
Elektrische Leistung:	~5 kW

*in Abhängigkeit vom Fließverhalten und der Füllmenge des Produktes