



STATEC BINDER

highly efficient bagging and palletizing solutions

system-F

Vertikale Form-Fill-Seal Verpackungsmaschine



bis zu

900

Säcke pro Stunde



- ✓ Vollautomatische Verpackungsmaschine
- ✓ Polstersäcke und/oder Seitenfaltensäcke
- ✓ Material berührende Teile in Edelstahl
- ✓ Verlässliches und bewährtes Konzept
- ✓ Robuste und kompakte Bauweise
- ✓ 10 - 50 kg Füllgewicht
- ✓ Hohe Flexibilität
- ✓ CE zertifiziert



Die kontinuierliche Weiterentwicklung von langjährig erprobten Baugruppen in Kombination mit modernster Technologie ist die Stärke der System-F Verpackungsmaschine. Die Integration modernster elektronischer Baugruppen und hochpräziser mechanischer Bauteile ermöglicht dem Anwender größtmögliche Flexibilität.

Spezifische Marktbedingungen erfordern üblicherweise verschiedene Packungsgrößen. Dank einem verstellbaren Formatsatz ist die System-F Maschine in der Lage, diese Anforderungen zu erfüllen. Ein rotierendes Magazin, das direkt

auf der Maschine installiert wird, kann mehrere Formatsätze unterschiedlicher Größe aufnehmen. Dies ermöglicht einen schnellen und einfachen Formatsatzwechsel, der von einer einzigen Bedienungsperson und ohne zusätzliches Werkzeug durchgeführt werden kann. Es dauert daher nur wenige Minuten, die Produktion oder das Format zu ändern.

Leichtgängige Kugellager unterstützen die Folienrolle, während der Frikationsantrieb die Folie von der Rolle abwickelt. Die Anklebevorrichtung, die der Folienrolle unmittelbar folgt, ermöglicht nicht nur den Folienwechsel, sondern minimiert auch den Zeitaufwand für den Rollenwechsel. Die

Folie wird über eine Formschulter gezogen, die mit einer reibungsarmen Beschichtung versehen ist und zu einem Schlauch geformt. Eine dauerbeheizte Schweißleiste führt die vertikale Überlappungsverriegelung durch. Präzise Temperatur- und Druckregelung garantieren eine einheitliche Schweißqualität.

Ein eingebautes Messer trennt eine bereits befüllte Packung vom Schlauch. Zwei elektronisch gesteuerte, dauerbeheizte Schweißleisten verschweißen die fertige Packung und bilden gleichzeitig die untere Schweißnaht für die nächste Packung. Intensive Luftkühlung ermöglicht die kürzest möglichen Zykluszeiten.

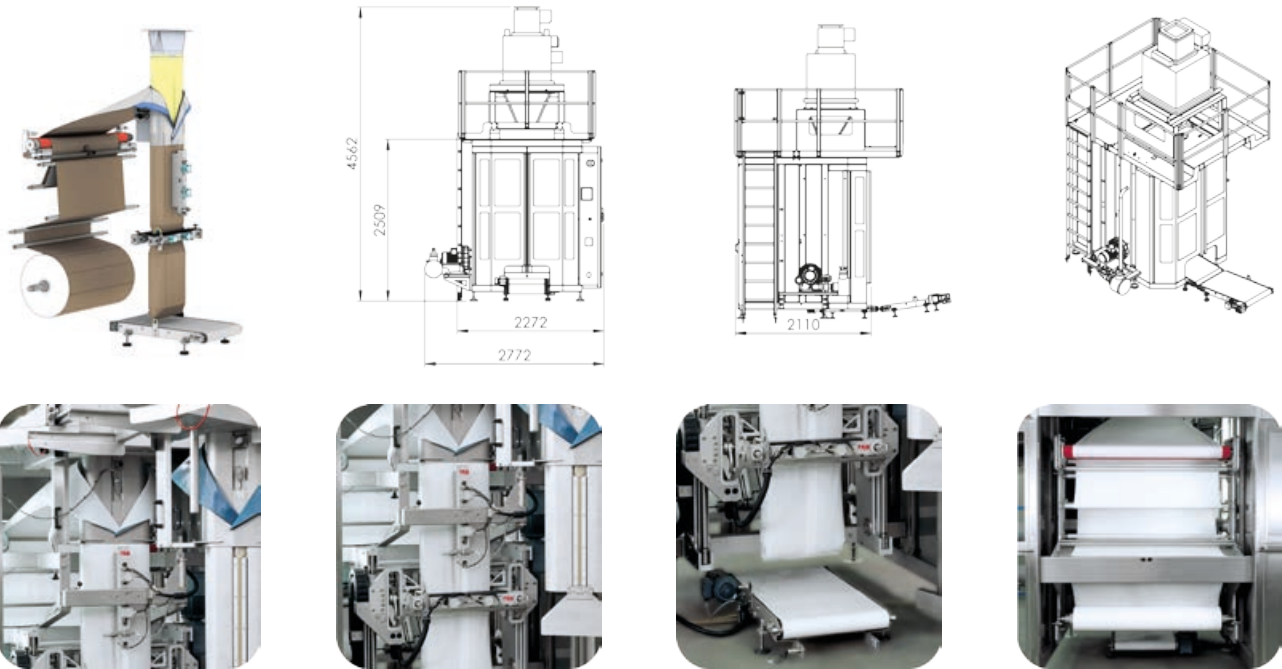


STATEC BINDER

highly efficient bagging and palletizing solutions

system-F

Vertikale Form-Fill-Seal Verpackungsmaschine



system-F	Leistung	Folienstärke
50 kg:	bis zu 450 Sack/Std.*	140 - 200 µm
25 kg:	bis zu 650 Sack/Std.*	120 - 160 µm
20 kg:	bis zu 700 Sack/Std.*	100 - 160 µm
10 kg:	bis zu 850 Sack/Std.*	60 - 120 µm
5 kg:	bis zu 900 Sack/Std.*	60 - 100 µm
Sackart:	Polstersack und Seitenfaltensack	
Sackoption:	Tragegriff	
Folienmaterial:	Thermoplastische Kunststoffe und Verbundwerkstoffe	
Max. Folienbreite:	1280 mm	
Folienrollendurchmesser:	600 mm	
Kerndurchmesser:	76 mm	
Füllgewicht:	5 - 50 kg oder 4 - 80 l	
Druckluft:	6 bar, konstant, trocken und ölfrei	
Druckluftbedarf:	-80 Nm ³ /Std.	
Elektrischer Anschluss:	3 x 380 - 480 VAC, 50/60 Hz	
Elektrische Leistung:	-6,5 kW	

*in Abhängigkeit vom Fließverhalten und der Füllmenge des Produktes